



T0010409 AIR WALKER
Vista Tridimensionale
 3D View

SCHEDA TECNICA (Technical Data Sheet)

Art.: T0010409

Air Walker

25-Nov-22

LE MISURE SONO ESPRESSE IN MM (MEASUREMENTS ARE EXPRESSED IN MM)

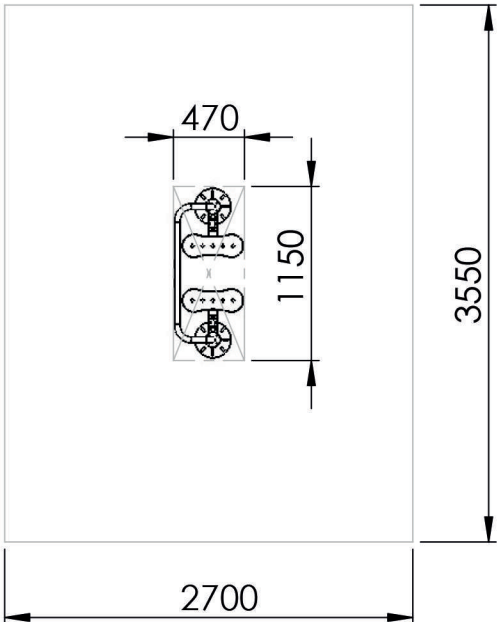


TIEGI s.r.l
 Via Benedetto Croce 7
 Z.I. "CONDOTTI BARDINI"
 31058 SUSEGANA (TV)
 0438-460519

Ci riserviamo a termini di Legge la proprietà di questo disegno con divieto di renderlo comunque noto a terzi senza la nostra approvazione.

SHEET 1 OF 5

Pianta (Plan View)



AREA DI SICUREZZA (impact area): 9.5 MQ

SCHEMA TECNICA (Technical Data Sheet)		
Art.: T0010409	Air Walker	25-Nov-22
LE MISURE SONO ESPRESSE IN MM (MEASUREMENTS ARE EXPRESSED IN MM)		
	TIEGI s.r.l Via Benedetto Croce 7 Z.I. "CONDOTTI BARDINI" 31058 SUSEGANA (TV) 0438-460519	
	Ci riserviamo a termini di Legge la proprietà di questo disegno con divieto di renderlo comunque noto a terzi senza la nostra approvazione.	SHEET 2 OF 5

4 3 2 1

F

F

E

E

D

D

C

C

B

B

A

A



Altezza di Caduta Max.
(Max. Fall Height): 19 cm



Ingombro (Overall Dimension):
115cm x 47cm x 125cm H



Etá di Utilizzo (Age Group):
14+ anni



Area di Sicurezza (Impact Area):
270cm x 355cm



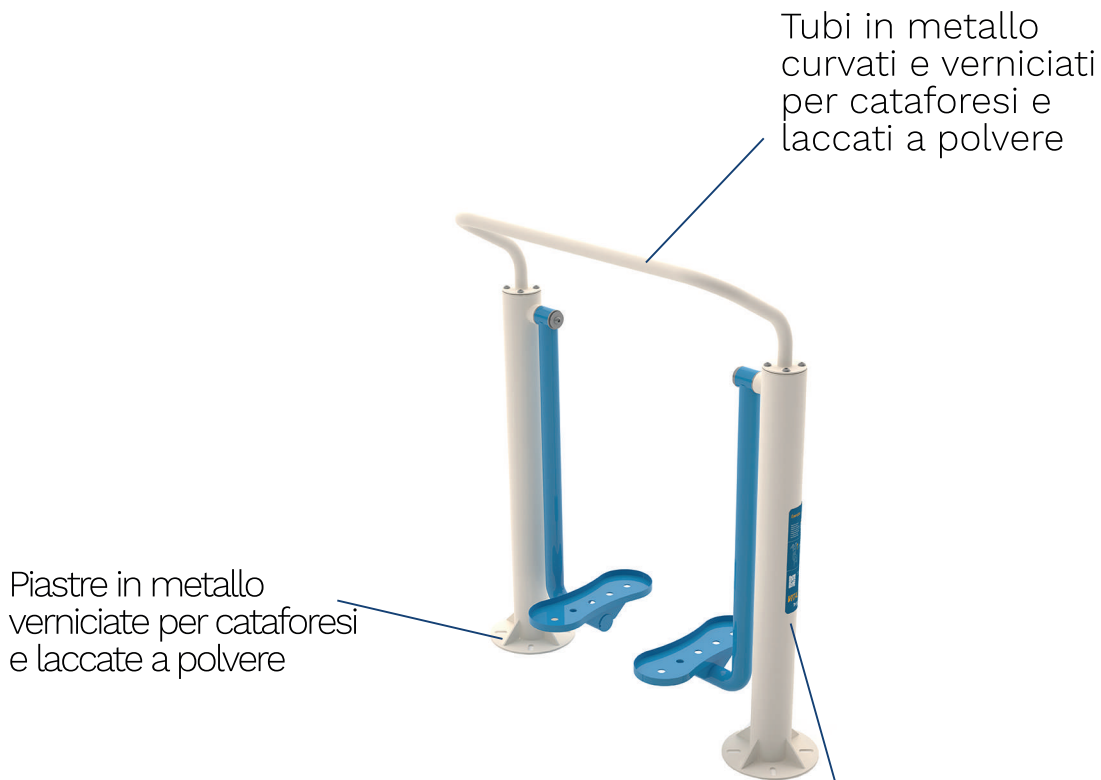
No. di Utilizzatori Max.
(Max. no. of Simultaneous Users): 1



Superficie Antitrauma
(Min. Space): 9.5 MQ
Si raccomanda di utilizzare una superficie
antitrauma adatta all'altezza di caduta
massima (rif. EN1177)

SCHEMA TECNICA (Technical Data Sheet)		
Art.: T0010409	Air Walker	25-Nov-22
LE MISURE SONO ESPRESSE IN MM (MEASUREMENTS ARE EXPRESSED IN MM)		
	TIEGI s.r.l Via Benedetto Croce 7 Z.I. "CONDOTTI BARDINI" 31058 SUSEGANA (TV) 0438-460519	
	Ci riserviamo a termini di Legge la proprietà di questo disegno con divieto di renderlo comunque noto a terzi senza la nostra approvazione.	SHEET 3 OF 5

4 3 2 1



Tubi in metallo curvati e verniciati per cataforesi e laccati a polvere

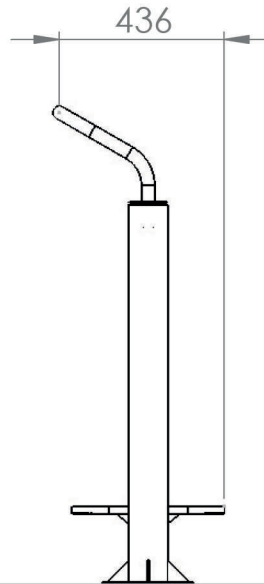
Piastre in metallo verniciate per cataforesi e laccate a polvere

L'attrezzo è provvisto di codice Qrcode per la visione di video esplicativo d'uso

TUTTI GLI ELEMENTI DI FISSAGGIO, VITI, DADI, RONDELLE ECC. SONO IN ACCIAIO ZINCATO E PROTETTI DA GHIERE E TAPPI IN POLIETILENE

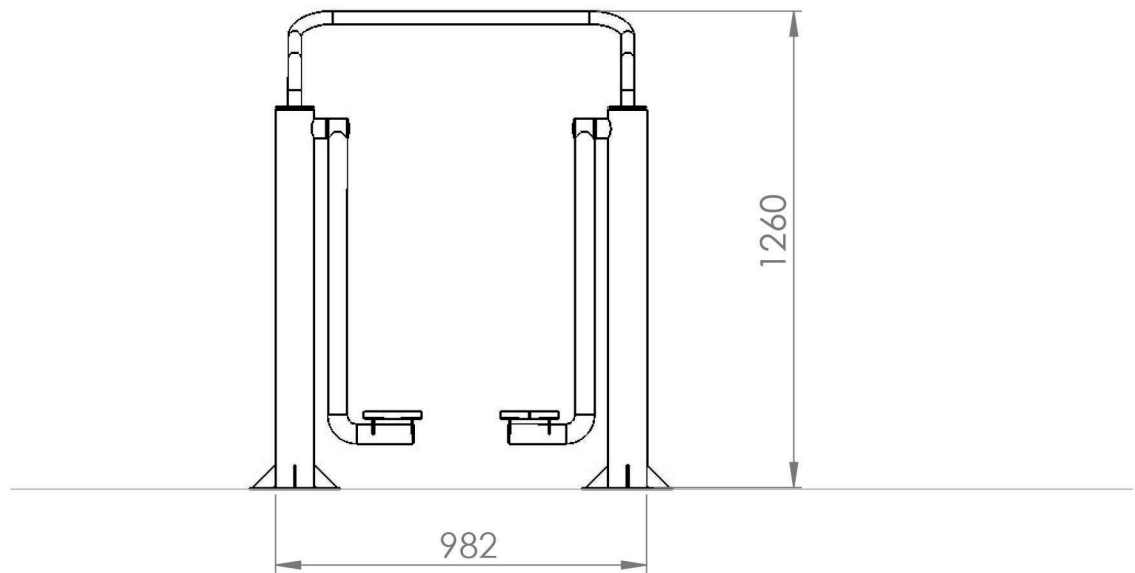
SCHEMA TECNICA (Technical Data Sheet)		
Art.: T0010409	Air Walker	25-Nov-22
LE MISURE SONO ESPRESSE IN MM (MEASUREMENTS ARE EXPRESSED IN MM)		
	TIEGI s.r.l Via Benedetto Croce 7 Z.I. "CONDOTTI BARDINI" 31058 SUSEGANA (TV) 0438-460519	
	Ci riserviamo a termini di Legge la proprietà di questo disegno con divieto di renderlo comunque noto a terzi senza la nostra approvazione.	SHEET 4 OF 5

VISTA FRONTALE
(Frontal View)



**ALTEZZA MASSIMA
DI CADUTA LIBERA**
(Maximum Free
Fall height): **19 cm**

VISTA LATERALE
(Frontal View)



INGOMBRO MAX (Overall Dimensions)

SCHEDA TECNICA (Technical Data Sheet)

Art.: T0010409

Air Walker

25-Nov-22

LE MISURE SONO ESPRESSE IN MM (MEASUREMENTS ARE EXPRESSED IN MM)

TOFFOLI
Giochi

TIEGI s.r.l
Via Benedetto Croce 7
Z.I. "CONDOTTI BARDINI"
31058 SUSEGANA (TV)
0438-460519

Ci riserviamo a termini di Legge la proprietà di questo disegno con divieto di renderlo comunque noto a terzi senza la nostra approvazione.

SHEET 5 OF 5